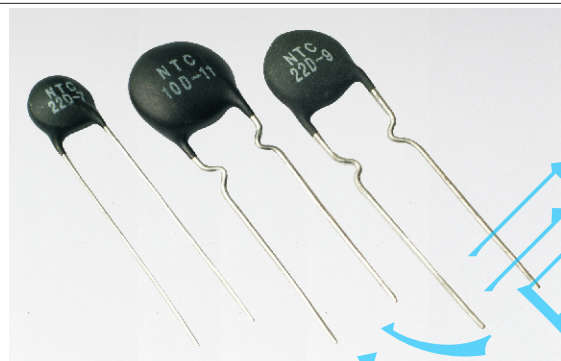


**产品特点:**

- 1、体积小、功率大、抑制浪涌能力强
- 2、反应速度快
- 3、材料常数(B值)大, 残余电阻小
- 4、寿命长, 可靠性高
- 5、产品系列齐全, 应用范围宽

**Features:**

- 1、small size、big power、strong ability of surge suppression
- 2、fast response
- 3、large material constant (B value) and small residual resistance
- 4、long life、high reliability
- 5、complete product line、a widerangeofapplications

**产品用途:**

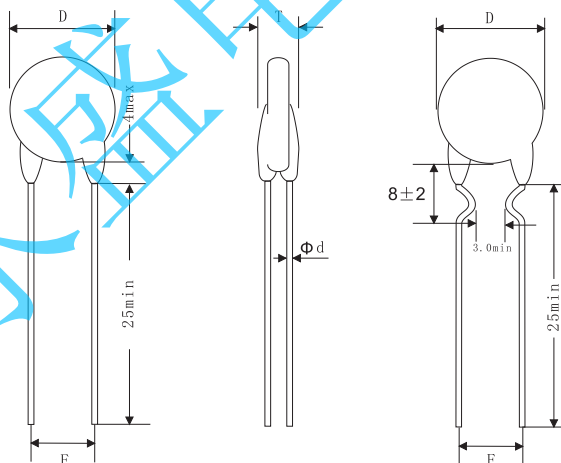
- 1、转换电源、开关电源、UPS电源
- 2、电子线路、电源线路
- 3、电子节能灯、其它照明灯具、电子整流器等加热器
- 4、各类显像管、显示器

**Usage:**

- 1、switching power supplies, switching power supply, UPS power supply
- 2、electronic circuits, power lines
- 3、the electronic energy-saving lamps, other lighting fixtures, electronic ballasts heater
- 4、various types of picture tubes, monitors

**产品尺寸: Product size**

Unit:mm

**产品型号说明: Model Description**

**MF72 - 5 D 11**

芯片尺寸: 11- $\phi$ 11mm (Chip dimension: 11- $\phi$ 11mm)

直径 (Diameter)

25 $^{\circ}$ C 标称阻值: 5-5  $\Omega$  (25 $^{\circ}$ C Resistance 5-5  $\Omega$ )

MF72系列: 抑制浪涌电流 NTC热敏电阻器  
(MF72series surge current restraint NTCthermistor)

**MF72**

系列NTC热敏电阻器  
MF72 series  
NTC thermistor

MF72系列NTC规格表  
MF72series SPEC. Table

型号 Part Number	额定电阻值 R <sub>25</sub> (Ω) Resistance @25°C	最大稳态电 流 (A) Max. Stabl e Current	最大电流时近 似电阻值 (Ω) Approx. Resistance at Maximum Current	耗散系数 (Mw/°C) Dissipati on Factor	热时间常数 (S) Thermal Time Constant	工作温度(°C) Operating Temperature	外形尺寸(mm) Dimensions			
							D±2	Tmax	F±1	Φd
MF72-5D5	5	1	0.353	6	20		6.5	5	5/2.5	0.6/0.45
MF72-10D5	10	0.7	0.771	6	20		6.5	5	5/2.5	0.6/0.45
MF72-60D5	60	0.5	1.878	6	18		6.5	5	5/2.5	0.6/0.45
MF72-200D5	200	0.1	6.259	6	18		6.5	5	5/2.5	0.6/0.45
MF72-5D7	5	2	0.283	10	30		8.5	5	5	0.6
MF72-8D7	8	1	0.539	9	28		8.5	5	5	0.6
MF72-10D7	10	1	0.616	9	27		8.5	5	5	0.6
MF72-22D7	22	0.6	1.108	9	27		8.5	5	5	0.6
MF72-33D7	33	0.5	1.485	10	28		8.5	5	5	0.6
MF72-200D7	200	0.2	6.233	11	28		8.5	5	5	0.6
MF72-3D9	3	4	0.120	11	35		10.5	5.5	7.5/5	0.8/0.6
MF72-5D9	5	3	0.210	11	34		10.5	5.5	7.5/5	0.8/0.6
MF72-8D9	8	2	0.400	11	32		10.5	5.5	7.5/5	0.8/0.6
MF72-10D9	10	2	0.458	11	32		10.5	5.5	7.5/5	0.8/0.6
MF72-16D9	16	1	0.802	11	31		10.5	5.5	7.5/5	0.8/0.6
MF72-20D9	20	1	0.864	11	30		10.5	5.5	7.5/5	0.8/0.6
MF72-22D9	22	1	0.950	11	30		10.5	5.5	7.5/5	0.8/0.6
MF72-33D9	33	1	1.124	11	30		10.5	5.5	7.5/5	0.8/0.6
MF72-60D9	60	0.8	1.502	11	30		10.5	5.5	7.5/5	0.8/0.6
MF72-200D9	200	0.5	5.007	11	32		10.5	5.5	7.5/5	0.8/0.6
MF72-2.5D11	2.5	5	0.095	13	43		12.5	5.8	7.5/5	0.8/0.6
MF72-5D11	5	4	0.156	13	45		12.5	5.8	7.5/5	0.8/0.6
MF72-8D11	8	3	0.255	14	47		12.5	5.8	7.5/5	0.8/0.6
MF72-10D11	10	3	0.275	14	47		12.5	5.8	7.5/5	0.8/0.6
MF72-16D11	16	2	0.470	14	50		12.5	5.8	7.5/5	0.8/0.6
MF72-22D11	22	2	0.563	15	52		12.5	5.8	7.5/5	0.8/0.6
MF72-33D11	33	1.5	0.734	15	52	-55~+200	12.5	5.8	7.5/5	0.8/0.6
MF72-60D11	60	1.5	1.215	15	52		12.5	5.8	7.5/5	0.8/0.6
MF72-1.3D13	1.3	7	0.062	13	60		14.5	6	7.5	0.8
MF72-2.5D13	2.5	6	0.088	13	60		14.5	6	7.5	0.8
MF72-3D13	3	6	0.092	14	60		14.5	6	7.5	0.8
MF72-5D13	5	5	0.125	15	68		14.5	6	7.5	0.8
MF72-8D13	8	4	0.194	15	60		14.5	6	7.5	0.8
MF72-10D13	10	4	0.206	15	65		14.5	6	7.5	0.8
MF72-15D13	15	3	0.335	16	60		14.5	6	7.5	0.8
MF72-16D13	16	3	0.338	16	60		14.5	6	7.5	0.8
MF72-1.3D15	1.3	8	0.048	18	68		16.5	6	10/7.5	0.8
MF72-1.5D15	1.5	8	0.052	19	69		16.5	6	10/7.5	0.8
MF72-3D15	3	7	0.075	18	76		16.5	6	10/7.5	0.8
MF72-5D15	5	6	0.112	20	76		16.5	6	10/7.5	0.8
MF72-8D15	8	5	0.178	20	80		16.5	6	10/7.5	0.8
MF72-10D15	10	5	0.180	20	75		16.5	6	10/7.5	0.8
MF72-15D15	15	4	0.268	21	85		16.5	6	10/7.5	0.8
MF72-16D15	16	4	0.276	21	70		16.5	6	10/7.5	0.8
MF72-47D15	47	3	0.680	21	86		16.5	6	10/7.5	0.8
MF72-0.7D20	0.7	12	0.018	25	79		21.5	7	10/7.5	1.0
MF72-3D20	3	8	0.055	24	88		21.5	7	10/7.5	1.0
MF72-5D20	5	7	0.087	23	87		21.5	7	10/7.5	1.0
MF72-8D20	8	6	0.142	25	105		21.5	7	10/7.5	1.0
MF72-0.7D25	0.7	13	0.014	30	120		26.5	8	10	1.0
MF72-1.5D25	1.5	10	0.027	30	121		26.5	8	10	1.0
MF72-3D25	3	9	0.044	32	124		26.5	8	10	1.0
MF72-5D25	5	8	0.070	32	125		26.5	8	10	1.0